

Ventura

GP 6-9



- **Области применения:** источники бесперебойного питания (ИБП), системы связи и телекоммуникаций, медицина, энергетические сети распределения, центры обработки данных, банки, загородные дома, котлы и насосы, охранно-пожарные системы, системы видеонаблюдения, системы контроля и управления доступом, световые и звуковые системы оповещения, лодки и катера, электроигрушки.
- **Технология AGM (Absorbent Glass Mat)** - жидкий электролит впитан в стекловолоконный сепаратор.
- **Клапан избыточного давления** поддерживает внутри аккумуляторов необходимое давление для протекания реакции рекомбинации (коэффициент рекомбинации более 99%).
- **Долив воды не требуется** в течение всего срока службы.
- **Возможен монтаж** в горизонтальном и вертикальном положении.
- **Установка на крышку не допускается.**

ТЕХНИЧЕСКИЕ ДАННЫЕ

Номинальное напряжение, В	6
Срок службы, не менее, лет	6
Номинальная емкость, C ₂₀ до 1,75 В/эл, Ач	9
Внутреннее сопротивление полностью заряженной батареи, мОм	7.5
Среднемесячный саморазряд, не более ...%	3
Максимальный зарядный ток, А	2.7
Напряжение заряда, В: - режим постоянного подзаряда - циклический режим	6.8-6.9 7.05-7.20
Вес (± 3%), кг	1.31

Конечное напряжение, В/блок	Время разряда								
	5 мин	10 мин	15 мин	30 мин	1 ч	2 ч	5 ч	10 ч	20 ч
5.10	33.39	21.71	17.01	8.68	5.38	3.20	1.55	0.853	0.457
5.25	33.14	21.46	16.89	8.61	5.35	3.09	1.51	0.846	0.452
5.40	32.76	21.20	16.63	8.17	5.31	3.96	1.49	0.837	0.446

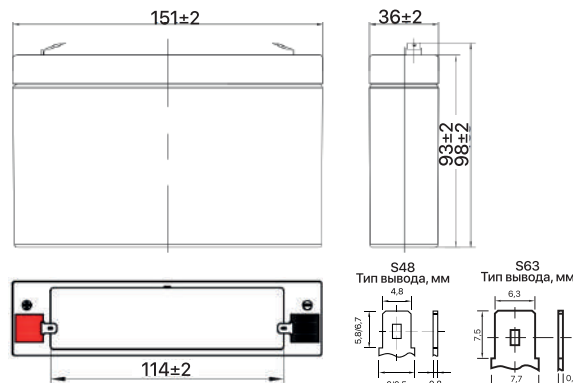
Конечное напряжение, В/блок	Время разряда								
	5 мин	10 мин	15 мин	30 мин	1 ч	2 ч	5 ч	10 ч	20 ч
5.10	179.0	129.1	104.6	59.04	32.74	18.89	8.888	5.066	2.720
5.25	171.4	124.9	101.4	57.82	32.22	18.63	8.786	4.990	2.692
5.40	162.5	120.2	98.14	56.14	31.69	18.36	8.684	4.907	2.654

Примечание: приведены средние значения, полученные в течение трех циклов заряда/разряда
 Производитель оставляет за собой право вносить изменения в связи с проводящимися мероприятиями по оптимизации типов

Эксклюзивный дистрибьютор промышленных аккумуляторов ведущих мировых марок



Габаритные размеры, мм



ООО «Пауэрконцепт»
 Бесплатные звонки по России: 8 800 250 97 48
 +7 495 786 97 48
 www.powerconcept.ru



Владивосток тел.: +7 423 253 31 19
 Самара тел.: +7 846 302 87 65
 Нижний Новгород тел.: +7 831 202 03 82
 Пенза тел.: +7 879 332 23 34
 Казань тел.: +7 843 225 30 15

Симферополь тел.: +7 978 710 90 08
 Санкт-Петербург тел.: +7 812 320 98 77
 Ростов-на-Дону тел.: +7 863 236 68 67
 Екатеринбург тел.: +7 343 305 99 50
 Новосибирск тел.: +7 383 335 76 71