

Ventura

FT 12-35



- Области применения: источники бесперебойного питания (ИБП), системы связи и телекоммуникаций, энергетические сети распределения, центры обработки данных, банки, загородные дома, котлы и насосы.
- Технология AGM (Absorbent Glass Mat) - жидкий электролит впитан в стекловолоконный сепаратор.
- Клапан избыточного давления поддерживает внутри аккумуляторов необходимое давление для протекания реакции рекомбинации (коэффициент рекомбинации более 99%).
- Долив воды не требуется в течение всего срока службы.
- Возможен монтаж в горизонтальном и вертикальном положении.
- Установка на крышку не допускается.

ТЕХНИЧЕСКИЕ ДАННЫЕ

Номинальное напряжение, В	12
Срок службы, не менее, лет	15+
Номинальная емкость, C ₁₀ до 1,75 В/эл, Ач	39
Внутреннее сопротивление полностью заряженной батареи, мОм	10.2
Среднемесячный саморазряд, не более ...%	3
Максимальный зарядный ток, А	9.5
Напряжение заряда, В: - режим постоянного подзаряда - циклический режим	13.6-13.8 14.1-14.4
Вес (± 3%), кг	13.2

РАЗРЯД ПОСТОЯННЫМ ТОКОМ, А (25°C)

Конечное напряжение, В/блок	Время разряда									
	5 мин	10 мин	15 мин	30 мин	45 мин	1 ч	3 ч	5 ч	10 ч	20 ч
10.20 В	119	90.3	68.1	36.1	33.5	23.6	9.7	6.77	3.99	2.13
10.50 В	105	82.8	63.6	34.6	32.0	22.6	9.4	6.46	3.91	2.09
10.80 В	97.8	75.2	59.5	33.5	30.5	21.7	9.1	6.19	3.80	2.02

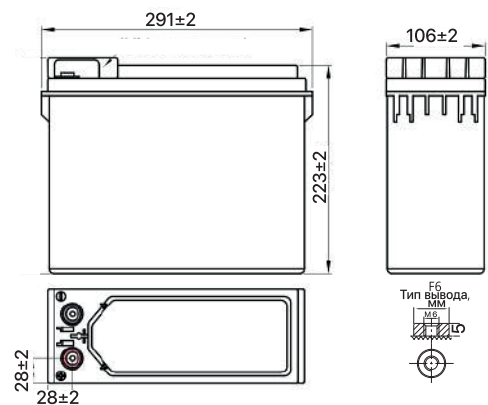
РАЗРЯД ПОСТОЯННОЙ МОЩНОСТЬЮ, Вт/блок (25°C)

Конечное напряжение, В/блок	Время разряда									
	5 мин	10 мин	15 мин	30 мин	45 мин	1 ч	3 ч	5 ч	10 ч	20 ч
10.20 В	1178	997	724	451	339	294	120	77.7	48.9	25.6
10.50 В	1132	847	650	440	331	290	117	75.2	47.4	24.8
10.80 В	1053	790	621	431	320	277	113	72.6	45.1	24.3

Примечание: приведены средние значения, полученные в течение трех циклов заряда/разряда

Производитель оставляет за собой право вносить изменения в связи с проводящимися мероприятиями по оптимизации типов

Эксклюзивный дистрибьютор промышленных аккумуляторов ведущих мировых марок



ООО «Пауэрконцепт»
Бесплатные звонки
по России: 8 800 250 97 48
+7 495 786 97 48
www.powerconcept.ru



Владивосток тел.: +7 423 253 31 19
Самара тел.: +7 846 302 87 65
Нижний Новгород тел.: +7 831 202 03 82
Пятигорск тел.: +7 879 332 23 34
Казань тел.: +7 843 225 30 15

Симферополь тел.: +7 978 710 90 08
Санкт-Петербург тел.: +7 812 320 98 77
Ростов-на-Дону тел.: +7 863 236 68 67
Екатеринбург тел.: +7 343 305 99 50
Новосибирск тел.: +7 383 335 76 71